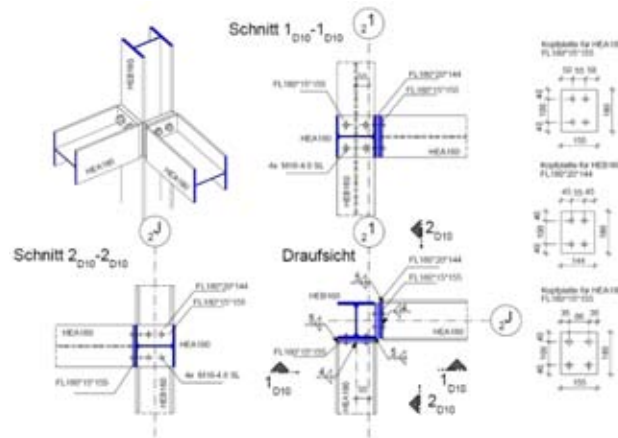
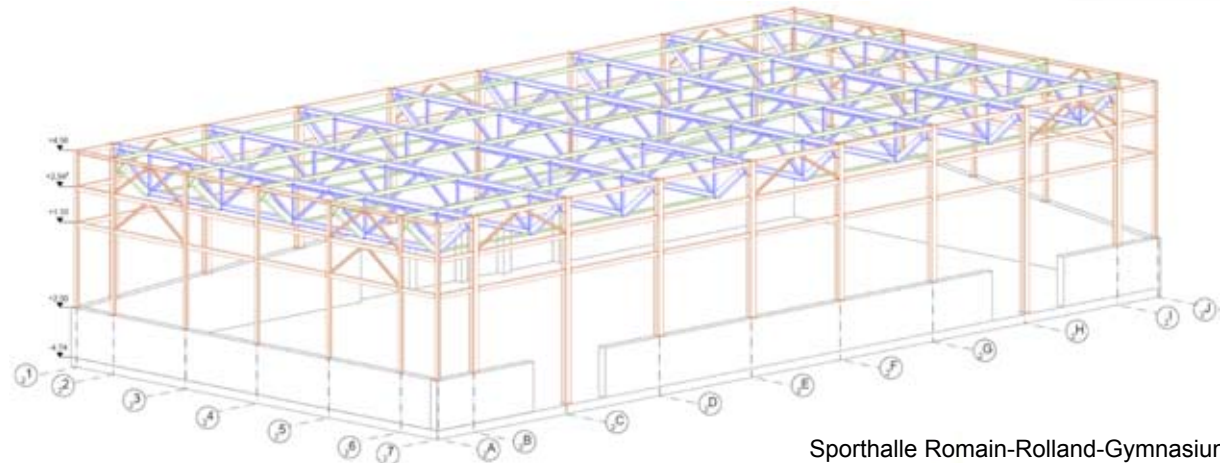


D10
Anschluss HEB160 / HEA180 (Fassadenträger)

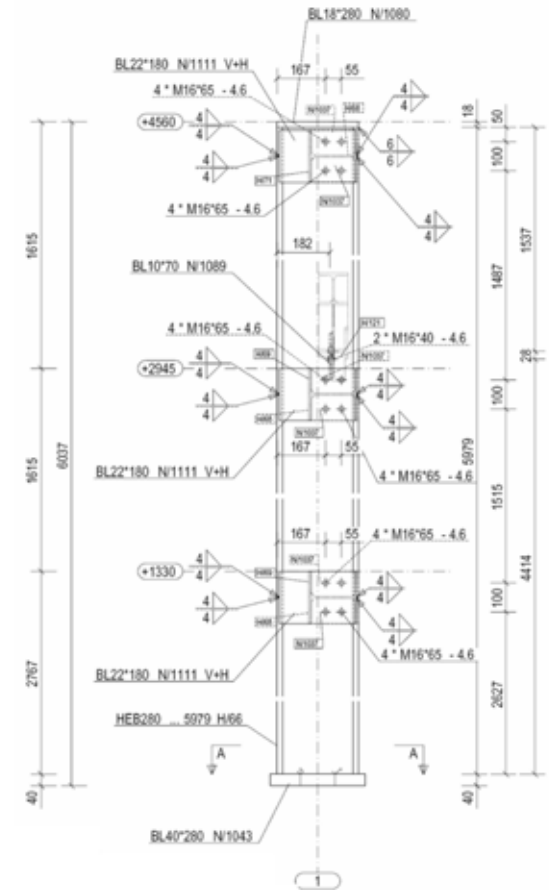


TEKLA Structure Stahlbau

- Nutzung des Programmsystems seit 2008
- Erstellung von 3D-Stahlbaumodel Zeichnungen unter Einbeziehung von Stahlbeton-, Holz- und anderen Strukturen
- Kontrolle und Präsentation über Simulationsflug
- Erstellung von Stahlbau-Werkstattzeichnungen mit Bereitstellung von nc-Daten
- Glasbemessung mit Programmsystem SJMEPLA



Zusammenbauplan Stütze H/66



Büro Leipzig

Dipl.-Ing. Thomas Staupendahl
Dipl.-Ing. Hubert Ulbrich
Schmiedestraße 14
04229 Leipzig

Telefon: (0341) 48 42 5-0
Telefax: (0341) 48 42 5-28
E-Mail: leipzig@staupendahl.de

Büro Weimar

Dr.-Ing. Thomas Hampf
Belvederer Allee 17
99425 Weimar

Telefon: (03643) 85 02-70
Telefax: (03643) 85 02-69
E-Mail: weimar@staupendahl.de

Büro Dresden

Dipl.-Ing. Bärbel Bogun
Tannenstraße 2A
01099 Dresden

Telefon: (0351) 80 20 67-8
Telefax: (0351) 80 20 67-9
E-Mail: dresden@staupendahl.de